

SPECIFICATIONS / SPÉCIFICATIONS:

Double bowl universal mount sink with ledge, off-the-bowl clamp system, brushed satin finish, 15 mm radius bowl corners, sound deadening pads and spray. Includes template and installation hardware.

Minimum cabinet size: 33" (84 cm)

Évier à deux cuves à montage universel avec un rebord, brides de fixation, fini satiné brossé, rayon des coins de la cuve arrondi à 15 mm, tampons et revêtement insonorisant. Gabarit et matériel d'installation inclus.

Taille minimale de l'armoire: 33 po (84 cm)

OVERALL DIMENSIONS / DIMENSIONS HORS-TOUT:

Front to Back / Avant à l'arrière: 20 7/8" (53 cm)

Left to Right / Gauche à droite: 31" (79 cm)

LEFT BOWL DIMENSIONS /

DIMENSIONS DE LA CUVE GAUCHE:

Front to Back / Avant à l'arrière: 16" (41 cm)

Left to Right / Gauche à droite: 14" (36 cm)

Bowl depth / Profondeur de la cuve: 8" (20 cm)

RIGHT BOWL DIMENSIONS /

DIMENSIONS DE LA CUVE DROITE:

Front to Back / Avant à l'arrière: 16" (41 cm)

Left to Right / Gauche à droite: 14" (36 cm)

Bowl depth / Profondeur de la cuve: 8" (20 cm)

MATERIAL / MATÉRIEL:

18 gauge, 300 series

Calibre 18, type 300

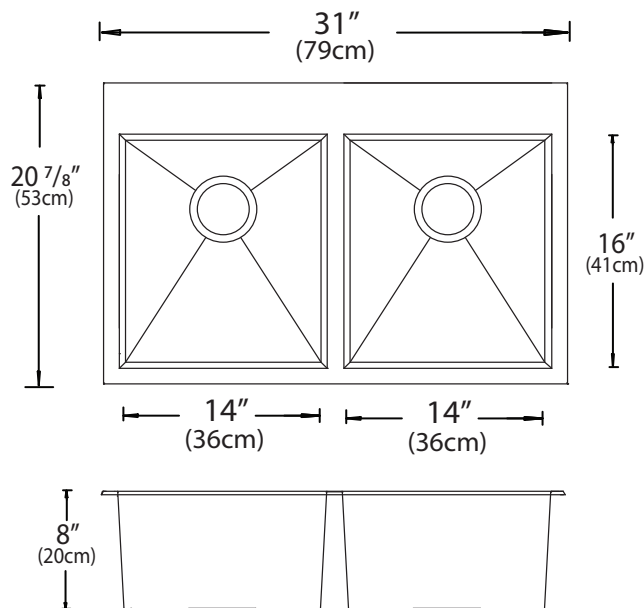
WASTE / ÉVACUATION:

3 1/2" basket strainer assembly with tailpiece included

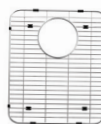


All Novanni Elite sinks come with a 3 1/2" drain opening and include an all-metal stainless steel strainer and metal tailpiece.

Une ouverture d'évacuation de 3 1/2 po, un panier entièrement fabriqué d'acier inoxydable et un manchon sont inclus avec les éviers de Novanni Elite.



Optional Accessories / Accessoires optionnels:



72091038

Replacement crumb cup / Panier remplaceant:



31-0512-B